

Y TİPİ PİSLİK TUTUCU

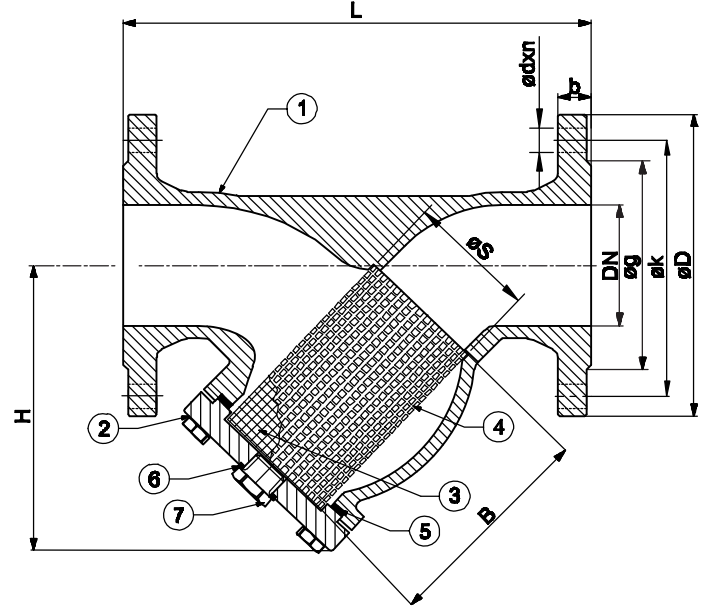
Y FORM STRAINER



PN16

DN 15 ... DN 400

SIZE; 1/2" ... 16"



DİZAYN / DESIGN	TS 11494
FLANŞ BAĞLANTI ÖLÇÜLERİ FLANGE AND THEIR JOINTS	TS ISO 7005-2 BS EN 1092-2
ALINDAN ALINA BOYUTLAR FACE TO FACE DIMENSIONS	TS EN 558-1 SERİ 1
TESTLER / TESTS	TS EN 12266-1

MALZEME ÖZELLİKLERİ / MATERIALS				
PARÇA NO	PARÇA ADI	PART NAME	MALZEME	MATERIAL
1	GÖVDE	BODY	GG25 / GGG40,3	GG25 / GGG40,3
2	KAPAK	BONNET	GG25 / GGG40,3	GG25 / GGG40,3
3	FİLTRE	FILTER	AISI 304	AISI 304
4	TAKVİYE SACI	REINFORCING FRAME	PASLANMAZ ÇELİK	STAINLESS STEEL
5	CONTA	GASKET	KLİNGERİT	KLİNGERİT
6	TAPA CONTASI	PLUG GASKET	BAKIR	COPPER
7	TAPA	PLUG	St37	St37

TAPA	PLUG
DN 15...40 YOKTUR - NOT AVAILABLE	

TAKVİYE SAYACI	REINFORCING FRAME
DN 15...40 YOKTUR - NOT AVAILABLE	

Y TİPİ PİSLİK TUTUCU/ Y Form Strainer																		
Anma Basıncı Nominal Pressure	PN 16																	
Anma Çapı Nominal Diameter	DN	15	20	25	32	40	50	65	80	100	125	150	200	250	300	350	400	
Vana Boyutları Strainer Dimensions	L	130	150	160	180	200	230	290	310	350	400	480	600	730	850	980	1100	
	H	65	78	88	126	135	145	165	175	236	267	298	340	390	440	520	630	
	H _{max}	117	140	160	203	232	260	333	363	454	510	579	657	875	960	1160	1329	
Filtre Ölçüleri Filter Dimensions	B	47	61,5	69,5	82	96	100	132	149	192	227	244	313	395	425	640	699	
	S	25	32	38	47	46	55,5	78	89,5	109	135	160	210	258	308	365	410	
Flans Ölçüleri Flange Dimension	PN 16	D	95	105	115	140	150	165	185	200	220	250	285	340	405	460	520	580
		k	65	75	85	100	110	125	145	160	180	210	240	295	355	410	470	525
		g	46	56	65	76	84	99	118	132	156	184	211	266	319	370	429	480
		b	14	16		18		20		22	24	26		30	32		36	38
		d	14			19				23			28		28	31		
		Delik Ad./ Hole Qty	n	4				8				12				16	16	
Ağırlık / Weight	Kg.	2	3	4	6	7,5	10,5	16	21,5	28,5	39	52,5	89,5	149	228	340	505	
Mesh	30 (600 MİKRON-MICRON)								14 (1500 MİKRON-MICRON)									

SICAKLIK / BASINÇ TEMPERATURE / PRESSURE					UYGULAMALAR	APPLICATIONS
° C	-10..... + 120	+200	+250	+300	<ul style="list-style-type: none"> • Sıcak ve Soğuk su sistemleri • Basıncılı Hava • Asit ve alkali özelliği bulunmayan akışkanlarda • Doymuş Buhar 	<ul style="list-style-type: none"> • Hot and cold water • Pressurized Air • Fluid excluding acid & non flammable fluids • Saturated Steam
PN	16	13	11	10		

"Ürünlerimizde yaptığımız sürekli iyileştirme çalışmalarından dolayı, önceden haber vermeden ürün dizayn ve yapısında değişiklik yapma hakkını saklı tutarız."
"Due to continuous development of our products, we reserve the right to modify our product design or construction without prior notice."